

## Leistungsstarke Vakuumverpackung



TIPPER TIE bietet eine breite Palette an druckluftbetriebenen Vakuumverpackungssystemen, wie zum Beispiel die Rota-Matic-Baureihe. Mit seiner hohen Geschwindigkeit, dem intelligenten Design und der großen Wartungsfreundlichkeit im Hinblick auf eine Reduzierung der Gesamt-Verpackungskosten konzipiert, produzieren Rota-Matic-Maschinen im Handumdrehen absolut dichte Vakuumverpackungen.

Durch den einfachen Betrieb der Rota-Matic-Maschinen wird ein hoher Durchsatz erreicht. Sobald das Produkt platziert ist, rafft die Rota-Matic das Beutelende, bringt den für einen vakuumdichten Verschluss vorgeformten Clip an und schneidet überstehendes Beutelmaterial ab. Der Gebläsemotor befördert die Beutelreste in ein integriertes Fach, aus dem sie leicht entfernt werden können.

Verpackungsabfall wird von der mit einem separaten Ventil ausgerüsteten Clipmaschine beseitigt, die nur zum Einsatz kommt, wenn ein vakuumiertes Produktbeutel die Backen der Clipmaschine passiert.

Dank der vereinfachten Halterung, die einen schnellen Clipkopf-Wechsel ermöglicht, ist die Wartung der Clipmaschine ganz einfach.

## Technische Highlights

Die flexible Rota-Matic kann je nach Anforderungen an die Produktion mit 8 oder 16 rotierenden Vakuumdüsen ausgerüstet werden. Alle Modelle enthalten einen drehbaren Produkttisch und eine speziell entwickelte TIPPER TIE Clipmaschine, die für das komplette Sortiment an Beuteltypen und -größen von 8" bis 20" eingesetzt werden kann.

Da sie hauptsächlich aus Edelstahl besteht und komplett durchgeschweißt ist, eignet sich die robuste Konstruktion der Rota-Matic-Modelle auch für den Betrieb unter harten Umgebungsbedingungen. Geriffelte Vakuumsonden aus Teflon gewährleisten den dauerhaften Einsatz.

Rota-Matic-Systeme können mit TIPPER TIE Clips der Serien Z oder E bestückt werden. Der Z200-Clip ist für kleine bis mittelgroße Produkte geeignet. Größere, schwerere Produkte können mit dem Clip E500 oder Z400 verschlossen werden – dem stärksten Clip für eine absolut zuverlässige Vakuumdichtung.

## Erhältliche Modelle

Rota-Matic I ist für Geflügel konzipiert und kann 16 bis 40 Teile pro Minute vakuumverpacken. Der abgewinkelte Tisch gewährleistet eine konsistent dichte Verpackung, indem er die Schwerkraft nutzt, um das verpackte Geflügel zu zentrieren.

Rota-Matic III ist mit einem flachen Tisch ausgerüstet und für die Vakuumverpackung von Schweineschultern, frisch hergestelltem Hackfleisch, Ringen, Braten, halben und ganzen Schinken, Käse sowie Geflügelprodukten bestimmt. Diese Modelle erzeugen eine eng anliegende Vakuumverpackung ohne jegliche Absaugung und bei Geschwindigkeiten bis zu 50 Packungen pro Minute.

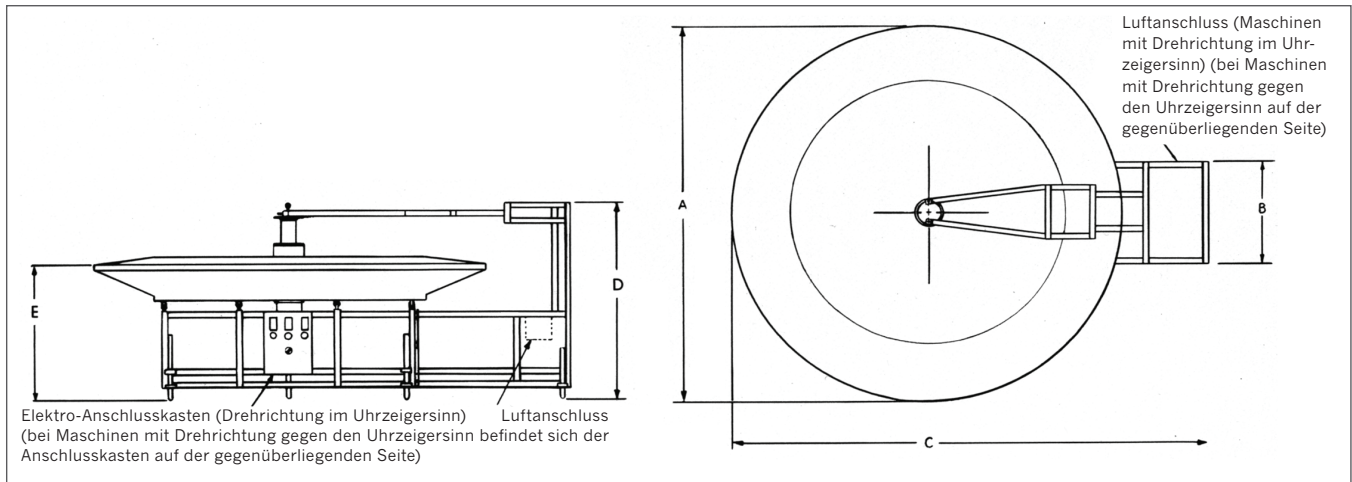
Beide Modelle sind auch in der Ausführung „Super“ Rota-Matic erhältlich. Die Super Rota-Matic ist ideal für Produkte mit großem Hohlraum geeignet. Zu diesem Zweck ist sie mit größeren Vakuumdüsen und einer zweiten Pumpe als Option ausgerüstet, die im Hinblick auf eine maximale Produktionsgeschwindigkeit für eine schnelle Luftabsaugung sorgt.



# Rota-Matic

## Vakuumverpackungssysteme

# Rota-Matic I und III



## Technische Daten

Abmessungen	A	B	C	D	E
Rota-Matic I (8 Stationen)	71" (1803 mm)	27.5" (699mm)	82.75" (2102 mm)	57.33" (1456 mm)	44.25" (1124 mm)
Rota-Matic I (16 Stationen)	92.75" (2356 mm)	27.5" (699 mm)	107.75" (2736 mm)	57.33" (1456 mm)	38.75" (984 mm)
Rota-Matic III (16 Stationen)	91" (2311 mm)	27.5" (699mm)	107" (2718 mm)	57.33" (1456 mm)	43.14" (1096 mm)
Gewicht	1200 lbs. (544.3 kg)				
Luftverbrauch <sup>1</sup>	30 SCFM @ 100 PSI (850NI bei 6.9 bar)				
Elektrik	vorverdrahtet 220/240, 3-Phasen, 60/30 Amp				
Schalldruckpegel <sup>2</sup>	88 L <sub>pA</sub> [dB(A)] 94 L <sub>WA</sub> [dB(A)]				
Gebäsemotor					
Standard Rota-Matic <sup>3</sup>	1 PS, 3-Phasen, 60 Zyklen, 3600 U/min				
Super Rota-Matic <sup>3</sup>	2 PS, 3-Phasen, 60 Zyklen, 3600 U/min				
Vakuumpumpe (Option): <sup>4</sup>	10 PS, 3-Phasen, 60 Zyklen, 1700 U/min				
Öffnung der Vakuumdüse					
Standard Rota-Matic	5/8" (15.9 mm)				
Super Rota-Matic	1" (25.4 mm)				
Verfügbare Cliptypen:	E500, Z200, Z400				

### Hinweise:

1. Inklusive Clipmaschine. Verwenden Sie für die Luftzuleitung der Maschine ein 0,75" (19 mm)-Rohr um die Synchronität der Clipmaschinenfunktion mit dem drehbaren Produkttisch zu gewährleisten.
2. Entsprechend EN ISO 11204.
3. Antriebsmotor und Spannung werden bei Auftragserteilung festgelegt.
4. Bei Rota-Matic I ist die Vakuumpumpe nicht enthalten. Bei der Bestellung fallen Zusatzkosten an. Super Rota-Matic kann mit einer oder zwei Pumpen bestellt werden.

TIPPER TIE, Inc.  
2000 Lufkin Road  
Apex, NC 27539 USA  
Tel. +1 919 362 8811  
Fax +1 919 362 4839  
infoUS@tippertie.com

TIPPER TIE TECHNOPACK GmbH  
Wilhelm-Bergner-Strasse 9a  
21509 Glinde/Deutschland  
Tel. +49 40 72 77 04 0  
Fax +49 40 72 77 04 100  
infoDE@tippertie.com

TIPPER TIE ALPINA GmbH  
Waldau 1  
9230 Flawil/Schweiz  
Tel. +41 71 388 63 63  
Fax +41 71 388 63 00  
infoCH@tippertie.com

**TIPPER TIE**™  
SOLUTIONS THAT WORK. A DOVER COMPANY